

Ca-IPC-HFW2441T-AS

دوربین بولت ۴ مگاپیکسل با لنز فیکس سری WizSense



سنسور تصویر ۴ مگاپیکسلی ۱/۲.۹ اینچی CMOS، با نور کم و کیفیت تصویر بالا. خروجی با حداکثر رزولوشن ۴ مگاپیکسل (۲۶۸۸ × ۱۵۲۰) با نرخ ۲۰ فریم در ثانیه و پشتیبانی از رزولوشن ۲۵۶۰ × ۱۴۴۰ با نرخ ۲۵/۳۰ فریم در ثانیه. فشرده‌سازی H.265، نرخ فشرده‌سازی بالا و بیت‌ریت فوق‌العاده پایین. دارای LED مادون قرمز داخلی با حداکثر برد روشنایی ۸۰ متر. پشتیبانی از ROI، کدگذاری SMART H.264+/H.265+ و مناسب برای محیط‌های مختلف پهنای باند و ذخیره‌سازی. حالت چرخش، WDR کاهش نویز سه‌بندی (3D NR)، HLC، BLC و اترمارک دیجیتال، مناسب برای انواع صحنه‌های نظارتی. نظارت هوشمند: تشخیص نفوذ و عبور از خط (این دو عملکرد از طبقه‌بندی و تشخیص دقیق خودرو و انسان پشتیبانی می‌کنند). تشخیص ناهنجاری‌ها: تشخیص حرکت، دست‌کاری ویدئو، تشخیص صدا، نبود کارت SD، پر شدن کارت SD، خطای کارت SD. قطع شبکه، تعارض IP، دسترسی غیرمجاز و تشخیص ولتاژ. هشدار: ۱ ورودی، ۱ خروجی؛ صدا: ۱ ورودی، ۱ خروجی؛ پشتیبانی از کارت Micro SD تا ظرفیت ۲۵۶ گیگابایت؛ دارای میکروفون داخلی.

منبع تغذیه ۱۲ ولت DC/PoE، نصب آسان. حفاظت IP67 و IK10 (اختیاری). SMD Plus



WDR

با استفاده از فناوری پیشرفته محدوده دینامیکی وسیع (WDR) دوربین شبکه کمین جزئیات واضحی را در محیط‌هایی با کنتراست روشنایی بالا ارائه می‌دهد. حتی در محیط‌های با روشنایی بالا یا با سایه‌های نور پس‌زمینه، نواحی روشن و تاریک ویدیوهای واضحی دریافت می‌کنند.

امنیت

سایبریدوربین‌های شبکه کمین از مجموعه‌ای از فناوری‌های امنیتی استفاده می‌کنند، از جمله احراز هویت و مجوز دسترسی، پروتکل‌های کنترل دسترسی، حفاظت مورد اعتماد، انتقال رمزگذاری‌شده و ذخیره‌سازی رمزگذاری‌شده. این فناوری‌ها دفاع دوربین را در برابر تهدیدات سایبری خارجی تقویت کرده و از نفوذ برنامه‌های مخرب به دستگاه جلوگیری می‌کنند.

حفاظت (IP67)، ولتاژ گسترده

IP67: دوربین از مجموعه‌ای از تست‌های سختگیرانه در برابر گرد و غبار و غوطه‌وری عبور کرده است. این دوربین عملکرد ضد گرد و غبار دارد و محفظه آن پس از غوطه‌وری در آب به عمق ۱ متر برای ۳۰ دقیقه به طور معمول کار می‌کند. ولتاژ گسترده: دوربین تحمل ولتاژ ورودی $\pm 30\%$ (برای برخی منابع تغذیه) را دارد (محدوده ولتاژ وسیع) و به طور گسترده در محیط‌های خارجی با ولتاژ ناپایدار استفاده می‌شود.

محصولات و راهکارهای سری WizSense که توسط شرکت Dahua Technology ارائه شده‌اند، شامل فناوری‌های هوش مصنوعی هستند که از تراشه‌های مستقل هوش مصنوعی و الگوریتم یادگیری عمیق بهره می‌برند. این سری با دقت بالا بر انسان و وسایل نقلیه تمرکز دارد و به کاربران امکان می‌دهد تا به سرعت بر اهداف تعریف‌شده اقدام کنند. WizSense بر اساس فناوری‌های پیشرفته داهوا، محصولات و راهکارهایی هوشمند، ساده و فراگیر ارائه می‌دهد.

نمای کلی سری

دوربین‌های شبکه سری کمین WizSense 2 با بهره‌گیری از الگوریتم پیشرفته یادگیری عمیق، از قابلیت‌های هوشمندی مانند حفاظت محیطی و تشخیص حرکت هوشمند پشتیبانی می‌کنند. این سری دوربین‌ها با استفاده از فناوری Starlight، در شرایط نور کم تصاویر باکیفیت بهتری ارائه می‌دهند.

عملکردها

SMD Plus

با استفاده از الگوریتم هوشمند، فناوری تشخیص حرکت هوشمند کمین می‌تواند اهدافی را که باعث تشخیص حرکت می‌شوند دسته‌بندی کرده و هشدارهای تشخیص حرکتی را که توسط اهداف غیرمهم ایجاد شده‌اند فیلتر کند تا هشدارهایی مؤثر و دقیق ارائه دهد.

Smart H.265+ & Smart H.264+

با استفاده از الگوریتم پیشرفته کنترل نرخ تطبیقی با صحنه، فناوری کدگذاری هوشمند کمین بازده کدگذاری بالاتری نسبت به H.265 و H.264 فراهم می‌کند، ویدئوهای باکیفیت ارائه می‌دهد و هزینه ذخیره‌سازی و انتقال را کاهش می‌دهد.

حفاظت محیطی

با استفاده از الگوریتم یادگیری عمیق، فناوری حفاظت محیطی کمین می‌تواند انسان و وسایل نقلیه را با دقت تشخیص دهد. در مناطق محدود (مانند مناطق مخصوص عابران یا وسایل نقلیه)، هشدارهای نادرست ناشی از تشخیص هوشمند بر اساس نوع هدف (مانند عبور از خط، نفوذ، حرکت سریع، تشخیص پارکینگ، پرسه زدن و تشخیص تجمع) به میزان قابل توجهی کاهش می‌یابد.

| | |
|--|--------------------------|
| Main stream: 2688 × 1520@(1–20 fps)/2560 × 1440@ (1–25/30 fps) Sub stream: 704 × 576@(1–25 fps)/704 × 480@(1–30 fps) *The values above are the max. frame rates of each stream; for multiple streams, the values will be subjected to the total encoding capacity. | نرخ فریم ویدئو |
| 2 streams | قابلیت جریان |
| 4M (2688 × 1520/2560 × 1440); 3M (2304 × 1296); 1080p (1920 × 1080); 1.3M (1280 × 960); 720p (1280 × 720); D1 (704 × 576/704 × 480); VGA (640 × 480); CIF (352 × 288/352 × 240) | وضوح تصویر |
| CBR/VBR | کنترل بیت ریت |
| H.264: 32 kbps–6144 kbps; H.265: 12 kbps–6144 kbps | بیت ریت ویدئو |
| Auto(ICR)/Color/B/W | روز/شب |
| Yes | (کاهش نور پس زمینه) BLC |
| Yes | (کاهش نور بالایی) HLC |
| 120 dB | دامنه گسترده دینامیکی |
| Auto; natural; street lamp; outdoor; manual; regional custom | تعادل رنگ سفید |
| Auto; Manual | Gain Control |
| 3D NR | کاهش نویز |
| OFF/ON (4 areas, rectangular) | تشخیص حرکت |
| Yes (4 areas) | Region of Interest (RoI) |
| Yes | نورپردازی هوشمند |
| 0°/90°/180°/270° (Support 90°/270° with 2688 × 1520 resolution and lower) | چرخش تصویر |
| Yes | Mirror |
| 4 areas | پوشش حریم خصوصی |
| صدا | |
| Yes | میکروفون داخلی |
| G.711a; G.711Mu; G.726; PCM | فشرده سازی صدا |
| هشدار | |
| No SD card; SD card full; SD card error; network disconnection; IP conflict; illegal access; motion detection; video tampering; tripwire; intrusion; audio detection; voltage detection; SMD; security exception | رویدادهای هشدار |
| شبکه | |
| RJ-45 (10/100 Base-T) | پورت شبکه |
| Yes | SDK و API |
| IPv4; IPv6; HTTP; TCP; UDP; ARP; RTP; RTSP; RTCP; RTMP; SMTP; FTP; SFTP; DHCP; DNS; DDNS; NTP; Multicast; ICMP; IGMP; P2P | پروتکل های شبکه |
| ONVIF (Profile S/Profile G/Profile T); CGI | ONVIF |
| 6 (Total bandwidth: 36 M) | کاربران همزمان |
| FTP;SFTP; Micro SD card (support max. 256 GB) | ذخیره سازی |
| IE; Chrome; Firefox | مرورگر |
| DSS; DMSS | نرم افزارهای مدیریت |

| مشخصات فنی | |
|---|-------------------------|
| دوربین | |
| 1/2.7" CMOS | سنسور تصویر |
| 3200 (H) × 1800 (V) | وضوح تصویر |
| 128 MB | ROM |
| 256 MB | RAM |
| Progressive | سیستم اسکن |
| Auto/Manual 1/3 s–1/100,000 s | سرعت شاتر الکترونیکی |
| 0.006 Lux@F1.6 (Color, 30 IRE) 0.0006 Lux@F1.6 (B/W, 30 IRE) 0 lux (Illuminator on) | حداقل روشنایی |
| > 56 dB | نسبت سیگنال به نویز S/N |
| up to 80 m (262.47 ft) (IR LED) | فاصله روشنایی |
| Auto/Manual | کنترل روشنایی |
| 4 (IR LED) | تعداد نورپردازها |
| Pan: 0°–360° Tilt: 0°–90° Rotation: 0°–360° | زاویه تنظیم |

| مشخصات لنز | | | | |
|---|--|-------------------|--------------------|---------------------|
| Fixed-focal | نوع لنز | | | |
| M12 | نوع اتصال لنز | | | |
| 8 mm; 6 mm; 3.6 mm | طول کانونی | | | |
| F1.6 | بیشترین دیافراگم F-Stop | | | |
| 3.6 mm: H: 84°; V: 42°; D: 101° 6 mm: H: 52°; V: 28°; D: 61° 8 mm: H: 40°; V: 23°; D: 46° | زاویه دید | | | |
| Fixed | کنترل دیافراگم | | | |
| 3.6 mm: 1.7 m (5.58 ft) 6 mm: 3.2 m (10.50 ft) 8 mm: 4.6 m (15.09 ft) | حداقل فاصله فوکوس نزدیک | | | |
| لنز | شخصی سازی | شناسایی | مشاهده | تشخیص |
| 3.6 mm | 8.5 m (27.89 ft) | 17.1 m (56.10 ft) | 34.2 m (112.20 ft) | 85.4 m (280.18 ft) |
| 6 mm | 12.4 m (40.68 ft) | 24.8 m (81.36 ft) | 49.6 m (162.73 ft) | 124.0 m (406.82 ft) |
| DORI فاصله | <p>برای تعریف توانایی (EN-62676-4) یک سیستم استاندارد (تشخیص، مشاهده، شناسایی، شناسایی دقیق) DORI فرد مشاهده کننده ویدئو در تشخیص افراد یا اشیاء در یک منطقه پوشش داده شده است. اعداد موجود در این جدول فاصله های عملکرد هوشمند را نشان نمی دهند. برای فاصله های عملکرد هوشمند، به راهنمای نصب و راه اندازی/ایزار طراحی پروژه مراجعه کنید.</p> | | | |

| هوش مصنوعی | |
|---|------------------|
| Intrusion, tripwire (the two functions support the classification and accurate detection of vehicle and human) | تشخیص انسان |
| Work together with Smart NVR to perform refine intelligent search, event extraction and merging to event videos | جستجوی هوشمند |
| ویدئو | |
| H.265; H.264; H.264H; H.264B; MJPEG (Only supported by the sub stream) | فشرده سازی ویدئو |
| Smart H.265+; Smart H.264+ | کدگذاری هوشمند |

| | |
|--|-------------------|
| iOS; Android | سیستم عامل موبایل |
| Configuration encryption; trusted execution; Digest; security logs; WSSE; account lockout; syslog; video encryption; 802.1x; IP/MAC filtering; HTTPS; trusted upgrade; trusted boot; generation and importing of X.509 certification | Cyber Security |

گواهینامه‌ها

| | |
|---|--------------|
| CE-LVD: EN62368-1; CE-EMC: Electromagnetic Compatibility Directive 2014/30/EU; FCC: 47 CFR FCC Part 15, Subpart B | امنیت سایبری |
|---|--------------|

Port

| | |
|------------------------------|-------------|
| 1 channel (RCA port) | ورودی صدا |
| 1 channel (RCA port) | خروجی صدا |
| 1 channel in: 5 mA 3-5VDC | ورودی هشدار |
| 1 channel out: 300 mA 12 VDC | خروجی هشدار |

منبع تغذیه

| | |
|---|-----------|
| 12 VDC/PoE (802.3af) | تأمین برق |
| Basic: 2.3 W (12 VDC); 3 W (PoE) Max. (H.265+intelligence on +WDR + max. illumination): 7 W (12 VDC); 8.3 W (PoE) | مصرف برق |

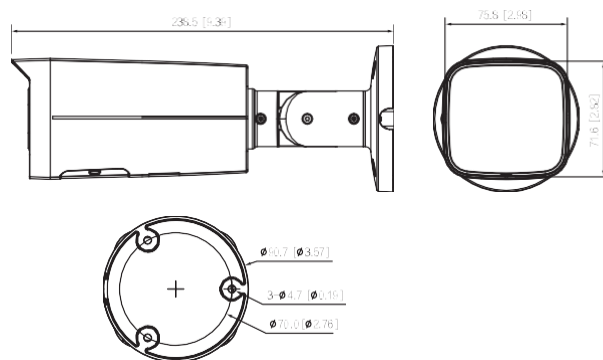
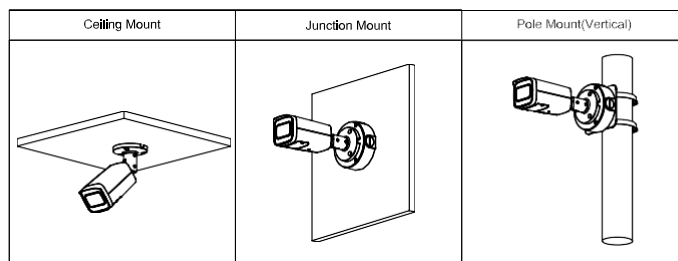
گستره دمایی محیط

| | |
|--------------------------------------|-----------------|
| -40 °C to +60 °C (-40 °F to +140 °F) | دمای عملیاتی |
| ≤95% | رطوبت کاری |
| -40 °C to +60 °C (-40 °F to +140 °F) | دمای ذخیره‌سازی |
| IP67, IK10 (optional) | محافظت |

ساختار

| | |
|--------------------------------------|-------------|
| Metal | جنس بدنه |
| 238.5 mm × Φ90.7 mm (9.39" × Φ3.57") | ابعاد محصول |
| 0.72 kg (1.90 lb) | وزن خالص |
| 0.95 kg (1.52 lb) | وزن ناخالص |

ابعاد (میلی متر [اینچ])



تهران خیابان طالقانی خیابان بهار شمالی خیابان جواد کارگر پلاک ۸۸

تلفن: ۰۲۱ ۷۷۶۱۰۴۳۳-۵

